

VX50 AG

ACOUSTIC GUITAR AMPLIFIER

原声吉他音箱



Vox Amplification Ltd.

1 Harrison Close, Knowlhill, Milton Keynes, MK5 8PA. UK

C 3

www.voxamps.com

© 2018 VOX AMPLIFICATION LTD.

Published 06/2023 Printed in Vietnam

用户手册

感谢您购买VOX VX50 AG原声吉他音箱。
为帮助你充分了解你的新设备，请仔细阅读这本说明书。

注意事项

使用场所

在以下地方使用本乐器将导致乐器故障：

- 阳光直接照射下
- 极端温度或湿度条件下
- 有过量灰尘、肮脏的地方
- 经常产生振动的地方
- 接近磁场的地方

电源

请将指定的交流电源适配器连接到电压正确的交流电插座上。不要将交流电变压器连接到非本乐器规定使用电压的交流电插座上。

与其他电器设备的干扰

摆放在附近的收音机和电视可能会受到干扰。使用本乐器时，请保持乐器与收音机和电视的适当距离。

操作

为了避免损坏，请不要过度用力操作开关或控制按钮。

保养

如果乐器表面有灰尘，用清洁的干布擦拭。不要使用如苯或稀释剂等液体清洗剂或易燃的上光剂。

保存本手册

阅读本手册后，请保管好以便日后参考之用。

将异物远离本乐器

不要在本乐器附近放置盛放液体的容器。如果液体进入本乐器，将导致乐器损坏、燃烧或触电。注意不要使金属物体进入本乐器。一旦有金属物体滑入本乐器，从电源插座拔掉交流电源适配器，然后联系您最近的VOX经销商或本乐器购买的商店。

关闭电源并没有使本设备与电源完全断开，所以如果长时间不使用，或在清洁前，请将电源插头从插座中拔出。请确保主电源插头或连接器随时可用。

此设备应远离水滴或飞溅。不要将盛有液体的容器，如花瓶，放置在设备上。

将此设备安装在壁式插座附近，保持电源插头方便可用。

用户重要提示

本产品严格按照产品使用国家的生产标准和电压要求制造。

如果您通过网路、邮件或者电话销售购买本产品，您必须核实本产品是否适于在您所在的国家使用。
警告：在本产品适用国家之外的其他国家使用本产品极其危险，同时制造商和经销商将不再履行质量担保。

请妥善保存您的购买收据作为购买凭证，否则您的产品将不能享有制造商或经销商的质量担保。

* 本手册内使用的所有产品名称和公司名称均为所属公司或所有者的注册商标。

部件名称	有毒有害物质或元素					
	铅 (pb)	汞 (Hg)	镉 (Cd)	六价铬 (Cr(VI))	多溴联苯 (PBB)	多溴二苯醚 (PBDE)
电路板	×	○	○	○	○	○
扬声器	×	○	○	○	○	○
壳体	○	○	○	○	○	○
底架	×	○	○	○	○	○
AC转换器	×	○	○	○	○	○

○：表示该有毒有害物质或元素在该部件所有均质材料中的含量均在GB/T 26572标准规定的限量要求以下。

×：表示该有毒有害物质或元素至少在该部件的某一均质材料中的含量超出GB/T26572标准规定的限量要求。



此标记适用于中华人民共和国销售的电子信息产品，标记中央的数字表示环境保护使用期限的年数。

自制造日算起的此年月内，产品中的指定6物质不会向外部泄漏或发生突变，不会产生环境污染或者对人体或财产带来深刻的影响。此环境保护使用期限并不表示产品保证期限。

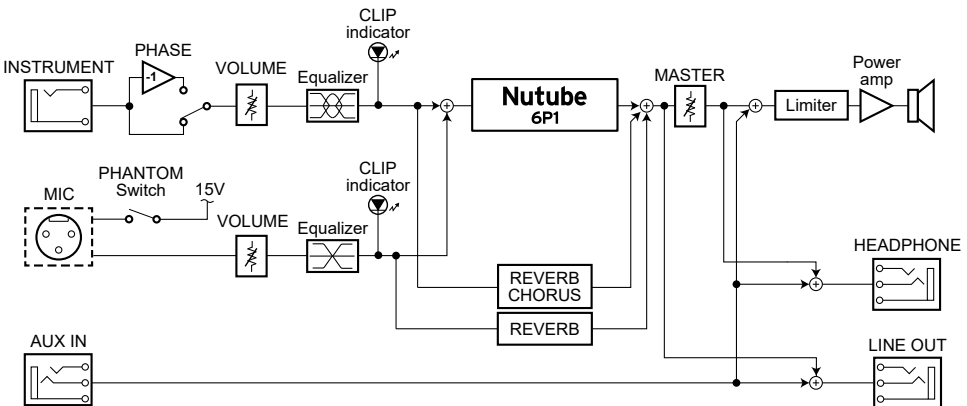
关于 Nutube

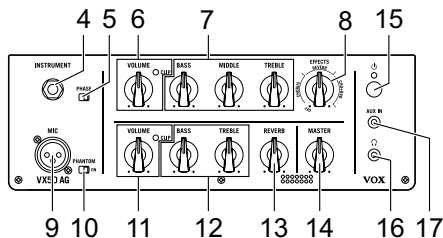
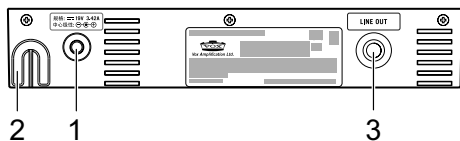
Nutube是由KORG INC和Noritake Itron Corporation开发的新型真空管，采用了真空荧光显示技术。

相较于传统真空管，Nutube 由阳级构成，网格纤维状，像完全三极管一样操作，还能产生传统真空管的响应和同样丰富的谐波特征。

⚠ 如果该单元受到强烈冲击，那有可能从该单元的扬声器和耳机能听到高频噪声，这个是 Nutube结构的原因，不是故障。

信号路径





1. DC 19V (19伏直流电) 插孔

用此插孔连接随附的AC适配器。

▲ 本AC适配器专为VX50 AG设计。请勿使用任何其它适配器，否则可能发生故障。

2. 电源线连接钩

将AC适配器的电源线缠绕在此连接钩上，以免AC适配器意外断开连接。

3. LINE OUT (线路输出) 插孔

在此插孔上连接您的功放系统。

4. INSTRUMENT (乐器) 插孔

在此插孔上连接您的吉他。

5. PHASE (相位) 开关

用此开关逆转INSTRUMENT (乐器) 插孔的输入相位。此功能通过MIC (话筒) 插孔输入抵消低频频段相位干扰，并抑制低频频段的啸叫。

6. INSTRUMENT VOLUME (乐器音量) 旋钮、CLIP (削波) 指示器

用此旋钮调整吉他音量。如果相连乐器的音量电平过高，这个CLIP (削波) 指示器就会亮起。削波会使声音失真，降低声音的保真度。为避免削波，用INSTRUMENT VOLUME (乐器音量) 旋钮调整音量电平。

7. INSTRUMENT (乐器) 均衡器

用此旋钮调整INSTRUMENT (乐器) 通道的声音。

BASS (贝斯) 旋钮

用此旋钮调整低频频段声音。

MIDDLE (中音) 旋钮

用此旋钮调整中频频段声音。

TREBLE (高音) 旋钮

用此旋钮调整高频频段声音。

▲ 随着旋钮向右转动，与旋钮对应的频段得到加强。

不过，如果某个频段被增强过度的话，很可能会发生反馈(啸叫)。

8. INSTRUMENT EFFECTS (乐器效果) 旋钮

用此旋钮调节与INSTRUMENT (乐器) 插孔相连的乐器合唱、混响、或合唱+混响等效果深度。使用这个旋钮选择效果类型并调整效果参数。

当此旋钮完全左转到底时，所有效果均被关闭。

9. MIC (话筒) 插孔

在此插孔上连接您的话筒。

10. PHANTOM (幻象) 开关

在连接需用幻象电源的电容式话筒时，打开此开关。

▲ 如果连接不要求幻象电源的话筒时，一定要关闭此PHANTOM (幻象) 开关。

11. MIC VOLUME (话筒音量) 旋钮、CLIP (削波) 指示器

用此旋钮调整连接MIC (话筒) 插孔的话筒音量电平。如果相连话筒的音量电平过高，这个指示器就会亮起。

削波会使声音失真，降低声音的保真度。

为避免削波，用MIC VOLUME (话筒音量) 旋钮调整音量电平。

12. MIC (话筒) 均衡器

用此旋钮调整MIC (话筒) 通道的声音。

BASS (贝斯) 旋钮

用此旋钮调整低频频段声音。

TREBLE (高音) 旋钮

用此旋钮调整高频频段声音。

▲ 随着旋钮向右转动，与旋钮对应的频段得到加强。

不过，如果某个频段被增强过度的话，很可能会发生反馈(啸叫)。

13. MIC REVERB (话筒混响) 旋钮

用此旋钮调节与MIC (话筒) 插孔相连的输入混响效果深度。

14. MASTER (主控) 旋钮

用此旋钮调整VX50 AG的整体音量。

Tip VX50 AG的功放段配备了一个限幅器。在MASTER (主控) 旋钮开大时演奏会产生一个压缩音，并保持音色干净。

15. 按钮, 电源指示灯

按住 按钮打开VX50 AG (电源指示灯亮起)。

若要关闭音箱，按住 按钮直至电源指示灯关闭。

16. Ω 插孔

将耳机连接到此插孔。用MASTER（主控）旋钮调整该插孔的输出电平。

⚡ 这个插孔上连接有设备时，内置扬声器即没有声音输出。

⚡ 确保在此插孔上连接迷你立体声插头。

17. AUX IN（辅助输入）插孔

在此插孔上连接音频设备的模拟输出。

这个插孔是迷你立体声插孔。

⚡ MASTER（主控）旋钮，以及均衡器和效果旋钮皆不影响连接AUX IN（辅助输入）插孔的设备音色。

设置

1. 将音箱的MASTER（主控）旋钮旋转到最低位置。
2. 连接随附的AC适配器和电源线。
3. 将AC适配器的DC插头连接到音箱背面板上的DC19伏插孔，然后将电源线插头连接到AC电源插座上。
4. 用音箱的电源线连接钩固定电线，以防DC插头连接被断开。
5. 如果使用吉他，将吉他的电缆连接到INSTRUMENT（乐器）插孔上。
要是使用话筒，则将它连接到MIC（话筒）插孔上。如果使用需要幻象电源的电容式话筒，需将PHANTOM（幻象）开关设置到ON的位置。
如果使用一台音频播放器，需将它连接到AUX IN（辅助输入）插孔上。
6. 按住 ⏻ 按钮，直至电源指示灯亮起，且音箱打开。
7. 缓慢调高MASTER（主控）旋钮，调节整体音量。

自动关机功能

本音箱具有自动电源关闭功能。通过这一功能，此功放约在4小时内没有操作或输入时自动关机。功放关机时，操作旋钮或开关不会将其重新打开。功放关闭后，需重新开机。

⚡ 这一自动关机功能不可以禁用。

⚡ 如果只有AUX IN（辅助输入）插孔有输入、INSTRUMENT（乐器）插孔或MIC（话筒）插孔的输入电平极低或变化极小，又或者当您关小INSTRUMENT VOLUME（乐器音量）旋钮或MIC VOLUME（话筒音量）旋钮时，自动关机功能即可能被激活。

⚡ 根据具体设置和环境，本功放可能将噪音认作为输入，即使未作任何操作，也可能不启动自动关机功能。

规格

输入/输出插孔：

INSTRUMENT（乐器）：6.3mm 话筒插孔（非平衡）

MIC（话筒）：XLR 插孔（平衡）

AUX IN（辅助输入）：3.5mm 迷你立体声耳机插孔

LINE OUT（线路输出）：6.3mm 话筒插孔（非平衡）

Ω（耳机）：3.5mm 迷你立体声耳机插孔

幻象电源：

+15 V

阀：

Nutube 6P1

效果：

INSTRUMENT（乐器）通道

CHORUS、REVERB、CHORUS+REVERB（合唱、混响、合唱+混响）

MIC（话筒）通道

REVERB（混响）

均衡器：

INSTRUMENT（乐器）通道

BASS（贝斯）：±10dB@100Hz

MIDDLE（中频）：±12dB@700Hz

TREBLE（高音）：±10dB@10kHz

MIC（话筒）通道

BASS（贝斯）：±10dB@170Hz

TREBLE（高音）：±10dB@7kHz

输出功率：

最大约50W RMS

扬声器：

VOX 原装8” 扬声器，带高频扬声器（双向同轴）

电源：

AC适配器(DC 19V )


外形尺寸（W × D × H）：

354 mm × 208mm × 313mm

重量：

4.1 kg

随附配件：

AC适配器(DC 19V )、电源线、用户手册

* 规格和外观如有改良，恕不另行通知。