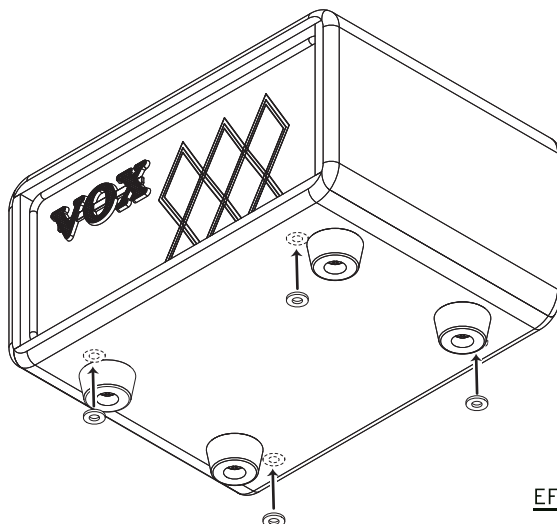


# VOX

## MINI SUPERBEETLE



EFGSJ1

English

### Attaching the included cushions

If the amp head does not seem to solidly rest on top of the speaker cabinet when stacked, attach the included cushions to the bottom of the amp head (at the position shown in the illustration), so that it comes into contact with the speaker cabinet frame at the top of the speaker.

Français

### Mise en place des coussins fournis

Si la tête d'ampli ne semble pas parfaitement stable quand elle est posée sur une colonne d'enceintes, fixez les coussins fournis sur le dessous de la tête d'ampli (aux endroits indiqués sur l'illustration), de sorte que les coussins reposent sur le cadre de l'enceinte supérieure.

Deutsch

### Anbringen der mitgelieferten Puffer

Sollte das Topteil nicht stabil auf der Lautsprecherbox stehen, befestigen Sie die mitgelieferten Puffer an der Unterseite des Topteils (Lage in der Abbildung gezeigt), damit es mit dem oberen Rahmen der Lautsprecherbox in Kontakt kommt.

Español

### Colocación de las almohadillas incluidas

Si el cabezal del amplificador no queda bien asentado al situarlo sobre la parte superior del gabinete, coloque en la parte inferior del cabezal las almohadillas que viene incluida (en la posición que se muestra en la ilustración), de modo que entre en contacto con el soporte de la parte superior del gabinete.

日本語

### 付属クッションの貼りかた

アンプ・ヘッドをスピーカー・キャビネットの上に設置したときにガタつきが気になる場合は、スピーカー・キャビネットのフレーム上部に接触するように、アンプ・ヘッド下部(図に示す位置)に付属のクッションを貼り付けて、ご使用ください。



**Vox Amplification Ltd.**

1 Harrison Close, Knowlhill, Milton Keynes, MK5 8PA. UK [www.voxamps.com](http://www.voxamps.com)